

I. Технические требования

1. Заглушки, болты, шпильки, гайки и шайбы должны изготавливаться из материалов, указанных в таблице.

Наименование деталей	Давление условное, МПа	Марки стали при температуре среды °С		
		До 350	До 425	До 450
Заклушки	0,25; 0,6; 1,0; 1,6; 2,5; 4,0; 6,3; 10,0	20К, 15Х5М, 12Х18Н10Т, 10Х17Н13М2Т		
Болты (или шпильки)	0,25; 0,6; 1,0; 1,6; 2,5;	20 и 25	25 и 35	30ХМА
Шпильки	4,0; 6,3; 10,0	35		30ХМА 35ХМА
Гайки	0,25; 0,6; 1,0; 1,6; 2,5;	10 и 20	20 и 25	
	4,0; 6,3; 10,0	25		
Шайбы	4,0; 6,3; 10,0	10 и 20		

МАРКИ СТАЛЕЙ:

Сталь 20К, 10, 25, 35 по ГОСТ 5520-79 и ГОСТ 1050-88; сталь 12Х18Н10Т, 10Х17Н13М2Т по ГОСТ 5632-72; сталь 15Х5М, 35ХМА, 30ХМА по ГОСТ 20072-74, ГОСТ 4543-71.

Легированные стали допускается применять только термически обработанными, с механическими свойствами, соответствующими требованиям стандартов.

2. Поверхность заглушек не должна иметь раковин, трещин, плён, заусенцев и других дефектов, снижающих прочность заглушек и надежность соединения.

3. Размеры обработанных поверхностей, не ограниченные допусками, выполнять по h14 (H14).

4. Заглушки изготавливаются из листового проката с пределом текучести не менее 220 МПа (2200 кгс/см²) при температуре 20°С.

5. Допуск плоскостности уплотнительных поверхностей заглушек по 9 степени точности ГОСТ 24643-81.

6. Гидравлические испытания заглушек на прочность должны производиться совместно с оборудованием в соответствии с требованиями ГОСТ 356-80.

7. На боковой поверхности заглушки должна быть выполнена маркировка: условное обозначение без наименования изделия, товарный знак предприятия-изготовителя.

8. Заглушки поворотные можно изготавливать в сборочном (сварном) варианте, с последующими термической и механической обработками.

9. Сварку и термообработку производить в соответствии с требованиями ОСТ 26-291-94.

ПРИМЕЧАНИЕ

Толщина заглушек принята в соответствии с требованиями ОСТ 26-291-94.

УСЛОВНОЕ ОБОЗНАЧЕНИЕ

1) Пример условного обозначения: заглушки стальной поворотной плоской с Ду 50 на Ру 4,0 МПа (40кгс/см²) из стали 20К

З.П.(I) 50-40
20К

2) Заглушки стальной поворотной с выступом с Ду 50 на Ру4,0 МПа (40кгс/см²) из стали 20К

З.П.(II) 50-40
20К

3) Заглушки стальной поворотной с шипом с Ду 50 на Ру4,0 МПа (40кгс/см²) из стали 20К

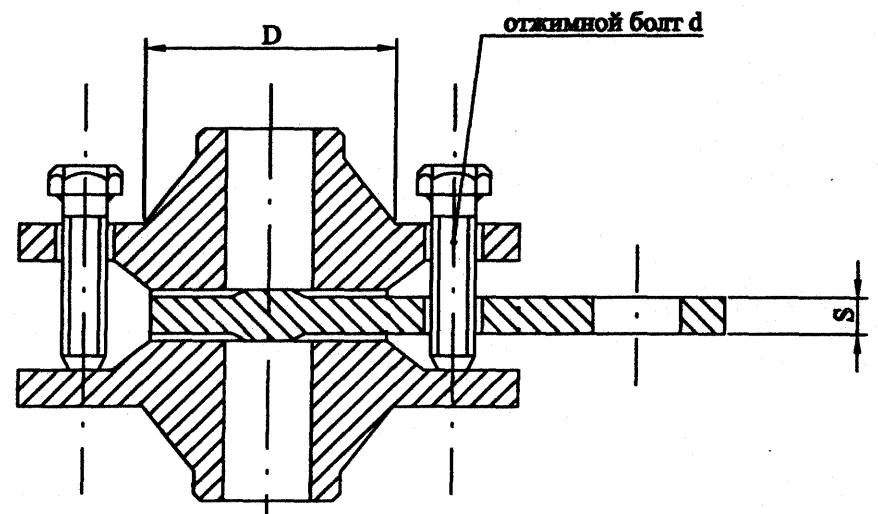
З.П.(III) 50-40
20К

Изм. Подл. Подпись и дата Инв. № дубл.

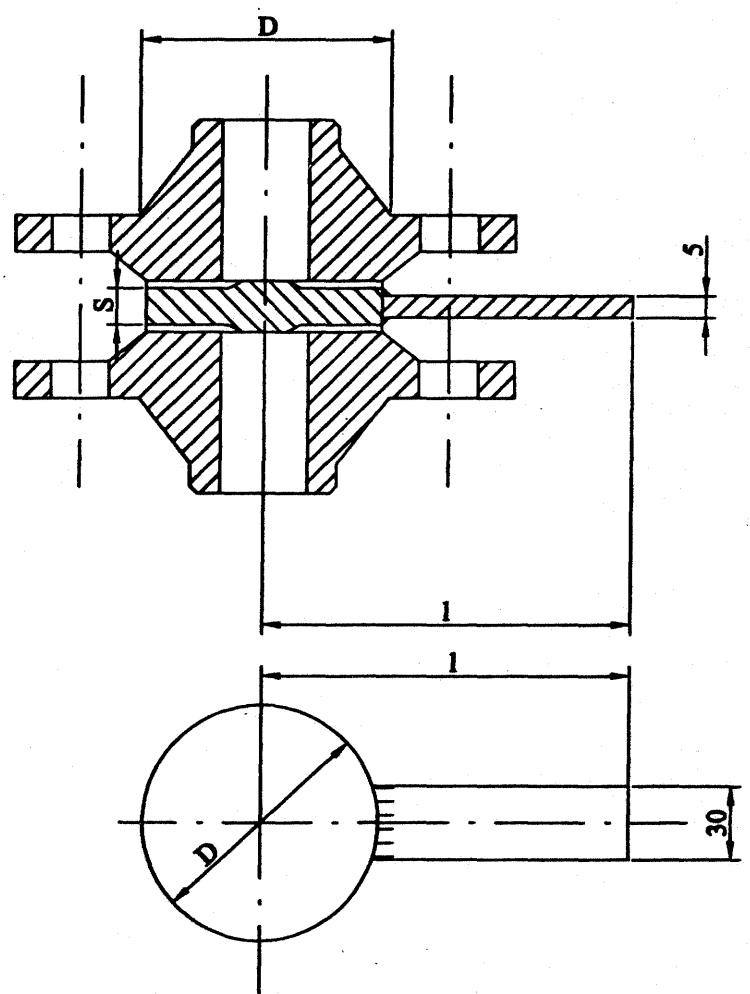
Изм.	Лист	№ документа	Подп.	Дата	Т-ММ-25-01-06ТТ		
Нач. Отд.	Михеева		<i>[Подпись]</i>	06.01	Литер	Лист	Листов
Н.Контр.	Мухина		<i>[Подпись]</i>				1
Гл. спец.	Лютков		<i>[Подпись]</i>		Технические требования на изготовление заглушек поворотных.		
Рук. Гр.	Кузьмина		<i>[Подпись]</i>				
Разраб.	Бузласв		<i>[Подпись]</i>				
					ОАО "Нижегородиннефтепроект"		

Rz 80 (✓)

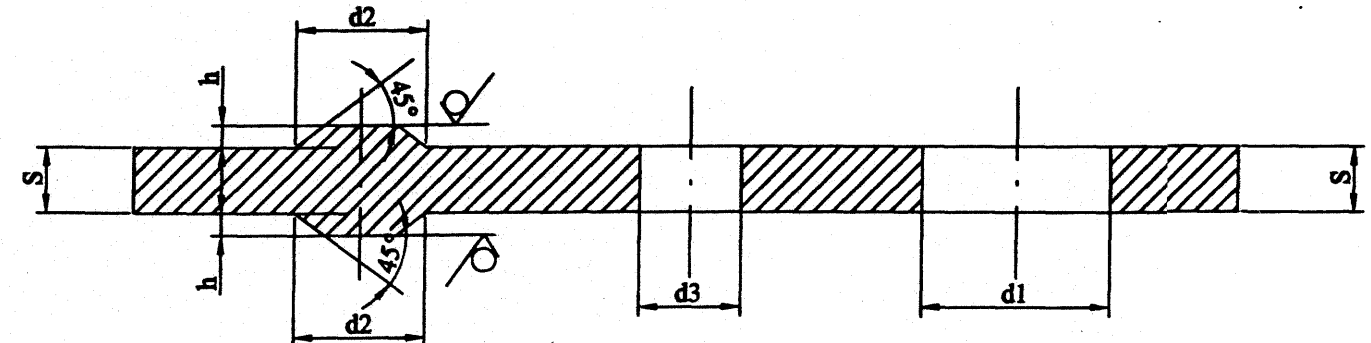
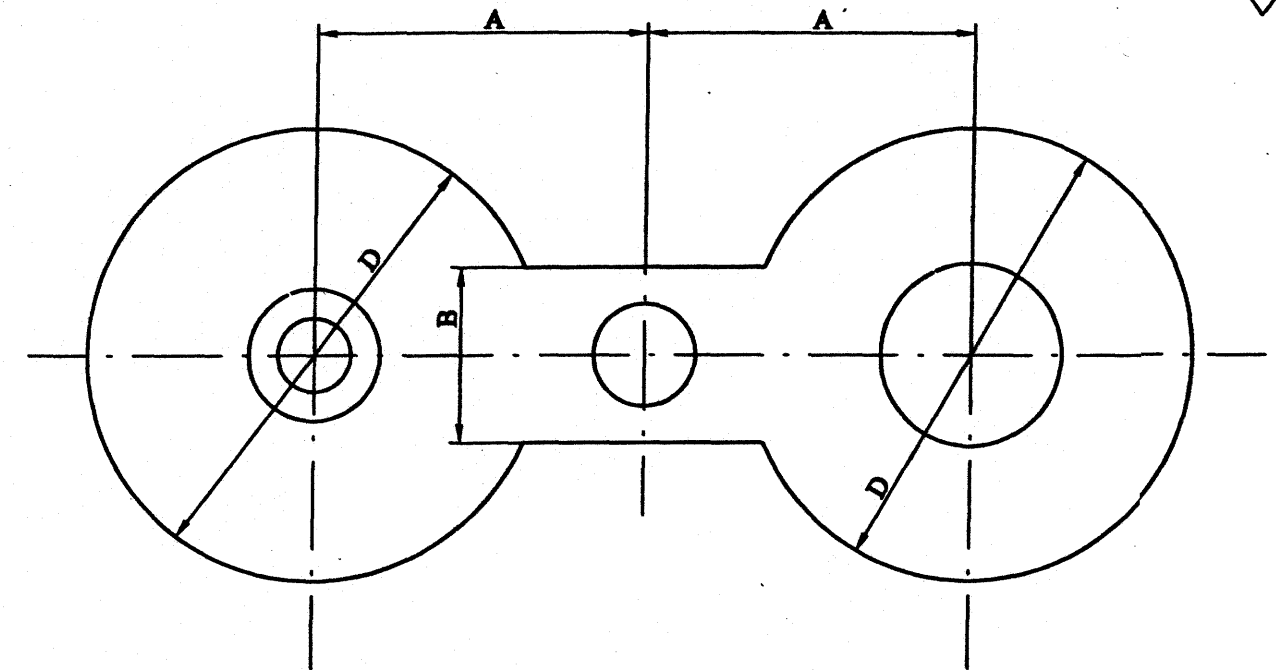
Заглушки поворотные плоские



Заглушки плоские с рукояткой



Заглушки поворотные плоские



ПРИМЕЧАНИЕ:

1. Технические требования смотри л. № Т-ММ-25-01-06 ТТ.
2. Материал заглушек применяется по материалу трубопровода.
3. В одном из фланцев, между которыми устанавливается заглушки, выполнить диаметрально расположенные, два резьбовых отверстия под отжимные болты по болтовой окружности (для Ду 80 и выше). Один из отжимных болтов является осью, вокруг которой поворачивается заглушка.
4. Конструкцию и размеры отжимных болтов смотри № Т-ММ-25-01-06-04, л. 1,2.

Изм. № Подл. Подпись и дата Илв № дубл.

Т-ММ-25-01-06-01

Изм	Лист	№ докум.	Подп.	Дата	ЗАГЛУШКИ ПОВОРОТНЫЕ ПЛОСКИЕ И ЗАГЛУШКИ ПЛОСКИЕ С РУКОЯТКОЙ НА Ру от 0,6 до 2,5 МПа (от 6 до 25 кгс/см ²)	Лит.	Масса	Масштаб
Разраб.		Бузлас	<i>Бузлас</i>				См. табл.	
Пров.		Кузьмина	<i>Кузьмина</i>					
Т.контр.		Лютов	<i>Лютов</i>			Лист 1	Листов 5	
Н.Контр		Мухина	<i>Мухина</i>			ОАО "Нижегород ниннефтепроект"		
Утв.		Михеева	<i>Михеева</i>	06.01				

Ру 0,6 МПа (6 кгс/см²) (размеры в мм.)

Таблица 1.

Прочность условная, Ду гр-да	A	D	B	S		d1	d2	d3	h	k	l	Масса заглушки поворотной, кг.		Масса заглушки с рукояткой, кг.		Отжимной болт, 2 шт.	Шифр изделия
				при скорости коррозии до 0,1 мм/год	при скорости коррозии 0,1-0,5 мм/год							при скорости коррозии до 0,1 мм/год	при скорости коррозии 0,1-0,5 мм/год				
10	25	35	20	4	8	8	6	11	2	4	90	0,065	0,129	0,115	0,145		
15	27,5	40	20	4	8	12	10	11	2	4	90	0,0847	0,170	0,12	0,16		
20	32,5	50	30	4	8	18	16	11	2	4	90	0,126	0,252	0,141	0,202		
25	37,5	60	40	4	8	25	22	11	2	4	90	0,154	0,308	0,158	0,246		
32	45	70	40	4	8	31	28	14	2	4	100	0,228	0,512	0,200	0,350		
40	50	80	40	4	9	38	36	14	3	4	100	0,300	0,675	0,227	0,422		
50	55	90	40	4,5	9	49	46	14	3	4	110	0,390	0,990	0,275	0,650		
65	65	110	50	5,5	12	66	60	14	3	4	120	0,700	1,550	0,48	0,980		
80	75	128	50	6	12	78	76	18	3	4	130	1,00	2,20	0,68	1,41	БО-М16х70	
100	85	148	50	7	13	96	94	18	3	6	140	1,55	3,10	1,01	1,94	БО-М16х70	
125	100	178	60	8	16	121	118	18	3	6	150	1,98	3,96	1,63	3,96	БО-М16х80	
150	112,5	202	60	9	17	146	142	18	3	6	170	3,94	7,55	2,32	3,18	БО-М16х80	
200	140	258	60	11	19	202	196	22	3	6	220	6,5	11,90	4,485	4,38	БО-М16х80	
250	167,5	312	70	13	21	254	244	22	3	6	245	10,60	18,00	6,55	8,105	БО-М20х80	
300	197,5	365	70	15	24	303	294	22	4	8	280	9,80	16,40	7,397	13,105	БО-М20х90	
350	222,5	415	80	17	25	351	344	22	4	8	310	23,8	30,00	18,22	29,72	БО-М20х90	
400	247,5	465	90	19	28	398	390	22	4	8	350	32,0	50,50	25,14	39,537	БО-М20х90	
500	300	570	100	21	-	501	490	22	4	10	370	48,0	-	37,0	-	БО-М20х100	
600	352,5	670	110	23	-	602	590	22	5	10	430	70,00	-	53,0	-	БО-М20х100	

Изм. № Подп. Подпись и дата Инв. № дубл.

Изм.	Лист	№ документа	Подп.	Дата
------	------	-------------	-------	------

T-MM-25-01-06-01

Ру 1,0 МПа (10 кгс/см²) (размеры в мм.)

Таблица 2.

Прочностные условия, Dy гр-да	A	D	B	S		d1	d2	d3	h	k	l	Масса заглушки поворотной, кг.		Масса заглушки с рукояткой, кг.		Отжимной болт, 2 шт.	Шифр изделия
				при скорости коррозии до 0,1 мм/год	при скорости коррозии 0,1-0,5 мм/год							при скорости коррозии до 0,1 мм/год	при скорости коррозии 0,1-0,5 мм/год				
10	30	42	20	4	8	8	6	14	2	4	90	0,1	0,197	0,13	0,26		
15	32,5	47	20	4	8	12	10	14	2	4	90	0,12	0,24	0,14	0,28		
20	37,5	58	30	4	8	18	16	14	2	4	90	0,19	0,37	0,16	0,32		
25	42,5	68	40	4	8	25	22	14	2	4	90	0,249	0,5	0,18	0,29		
32	50	78	40	4	8	31	28	18	2	4	100	0,328	0,655	0,22	0,33		
40	55	88	40	4	9	38	36	18	2	4	100	0,409	0,921	0,21	0,43		
50	62,5	102	40	4,5	9	49	46	18	2	4	110	0,610	1,219	0,36	0,7		
65	72,5	122	50	5,5	12	66	60	18	2	4	120	1,059	2,309	0,57	1,15		
80	80	133	50	6	12	78	76	18	2	4	130	1,372	2,743	0,73	1,45	БО-М16х70	
100	90	158	50	7	13	96	94	18	2	6	140	2,22	4,11	1,15	2,1	БО-М16х75	
125	105	184	60	8	16	121	118	18	2	6	150	3,44	6,87	1,75	3,4	БО-М16х80	
150	120	212	60	9	17	146	142	22	2	6	170	5,1	9,64	2,6	5,1	БО-М20х80	
200	147,5	268	60	11	19	202	196	22	2	6	220	9,88	17,0	5,0	8,5	БО-М20х80	
250	175	320	70	13	21	254	244	22	2	6	245	16,62	26,85	8,3	13,35	БО-М20х90	
300	200	370	70	15	24	303	294	22	3	8	280	25,56	40,89	12,8	20,37	БО-М20х90	
350	230	430	80	17	25	351	344	22	3	8	310	39,06	57,44	19,5	28,6	БО-М20х90	
400	257,5	482	90	19	28	398	390	26	3	8	350	54,85	80,8	27,35	40,25	БО-М20х100	
500	310	585	100	21	-	501	490	26	3	10	380	90,0	-	57,5	-	БО-М20х100	
600	362,5	685	110	23	-	602	590	30	4	10	430	110,0	-	92,2	-	БО-М20х100	

Изм. № Подл. Подпись и дата Изм. № дубл.

Изм. Лист № документа Подп. Дата

T-MM-25-01-06-01

Ру 1,6 МПа (16 кгс/см²) (размеры в мм.)

Таблица 3.

Прочностные условия, Ду гр-да	A	D	B	S		d1	d2	d3	h	k	l	Масса заглушки поворотной, кг.		Масса заглушки с рукояткой, кг.		Отжимной болт, 2 шт.
				при скорости коррозии до 0,1 мм/год	при скорости коррозии 0,1-0,5 мм/год							при скорости коррозии до 0,1 мм/год	при скорости коррозии 0,1-0,5 мм/год	Шифр изделия		
															при скорости коррозии до 0,1 мм/год	
10	30	42	20	4	8	8	6	14	2	4	90	0,1	0,2		0,12	0,24
15	32,5	47	20	4	8	12	10	14	2	4	90	0,12	0,24	0,14	0,28	
20	37,5	58	30	4	8	18	16	14	2	4	90	0,17	0,34	0,15	0,30	
25	42,5	68	40	4	8	25	22	14	2	4	90	0,3	0,6	0,20	0,4	
32	50	78	40	4,5	10	31	28	18	2	4	100	0,4	0,8	0,25	0,5	
40	55	88	40	5,0	10	38	36	18	2	4	100	0,52	1,05	0,30	0,6	
50	62,5	102	40	5,5	12	49	46	18	2	4	110	0,75	1,5	0,40	0,8	
65	72,5	122	50	7	13	66	60	18	2	4	120	1,4	2,8	0,70	1,4	
80	80	133	50	8	14	78	76	18	2	4	130	1,85	3,7	0,95	1,9	БО-М16х75
100	90	158	50	9	15	96	94	18	2	6	140	2,9	4,8	1,45	2,4	БО-М16х75
125	105	184	60	10	18	121	118	18	2	6	150	4,25	7,5	2,15	3,8	БО-М16х80
150	120	212	60	11	19	146	142	22	2	6	170	6,2	10,7	3,1	5,3	БО-М20х80
200	147,5	268	60	14	22	202	196	22	2	6	220	12,5	18,75	6,3	9,45	БО-М20х90
250	177,5	320	70	17	25	254	244	26	2	6	245	22,7	34,0	11,30	16,9	БО-М20х90
300	205	370	70	19	28	303	294	26	3	8	280	32,3	48,4	16,15	24,15	БО-М20х100
350	235	430	80	22	32	351	344	26	3	8	310	50,6	75,5	25,2	37,5	БО-М20х110
400	262,5	482	90	25	34	398	390	30	3	8	350	72,0	96,0	35,95	48,0	БО-М20х110
500	325	585	100	33	-	501	490	33	3	10	400	98,6	-	78,5	-	БО-М20х120
600	385	685	110	36	-	602	590	39	4	10	470	147,0	-	121,6	-	БО-М20х130

Изм. №. Подл. Подпись и дата Изм. № дубл.

Изм. Лист № документа Подп. Дата

T-MM-25-01-06-01

Лист 4

Ру 2,5 МПа (25 кгс/см²) (размеры в мм.)

Таблица 4.

Прочностные условия, Ду гр-да	A	D	B	S		d1	d2	d3	h	k	l	Масса заглушки поворотной, кг.		Масса заглушки с рукояткой, кг.		Отжимной болт, 2 шт.	Шифр изделия
				при скорости коррозии до 0,1 мм/год	при скорости коррозии 0,1-0,5 мм/год							при скорости коррозии до 0,1 мм/год	при скорости коррозии 0,1-0,5 мм/год				
10	30	42	20	5	9	8	6	14	2	4	90	0,13	0,26	0,14	0,28		
15	32,5	47	20	5	9	12	10	14	2	4	90	0,15	0,3	0,15	0,3		
20	37,5	58	30	5	9	18	16	14	2	4	90	0,23	0,45	0,18	0,35		
25	42,5	68	40	5	9	25	22	14	2	4	90	0,3	0,55	0,21	0,32		
32	50	78	40	5,5	10	31	28	18	2	4	100	0,44	0,8	0,28	0,45		
40	55	88	40	6,0	11	38	36	18	2	4	100	0,60	1,1	0,35	0,6		
50	62,5	102	40	7,0	13	49	46	18	2	4	110	0,90	1,7	0,52	0,9		
65	72,5	122	50	9	15	66	60	18	2	4	120	1,7	2,8	0,90	1,45		
80	80	133	50	10	16	78	76	18	2	4	130	2,2	3,6	1,17	1,8	БО-М16х80	
100	95	158	50	11	17	96	94	22	2	6	140	3,5	5,4	1,76	2,7	БО-М16х80	
125	110	184	60	12	20	121	118	26	2	6	150	5,2	8,6	2,57	4,2	БО-М16х90	
150	125	212	60	14	22	146	142	26	2	6	170	8,0	12,5	4,0	6,2	БО-М20х90	
200	155	278	60	18	26	202	196	26	2	6	220	17,0	25,0	8,7	12,5	БО-М20х100	
250	185	335	70	21	30	254	244	30	2	6	245	29,3	42,0	14,6	20,8	БО-М20х100	
300	215	390	70	24	34	303	294	30	3	8	280	45,4	64,4	22,6	32,0	БО-М20х110	
350	245	450	80	28	38	351	344	33	3	8	310	70,5	95,7	35,1	47,5	БО-М20х130	
400	275	505	90	32	40	398	390	33	3	8	350	101,5	127,0	50,4	63,0	БО-М20х130	
500	330	615	100	42	-	500	490	39	3	10	420	141,0	-	106,5	-	БО-М20х130	
600	385	720	110	46	-	600	590	39	4	10	470	210,0	-	164,0	-	БО-М20х150	

Изм. № Подл. Подпись и дата

Изм. № дубл.

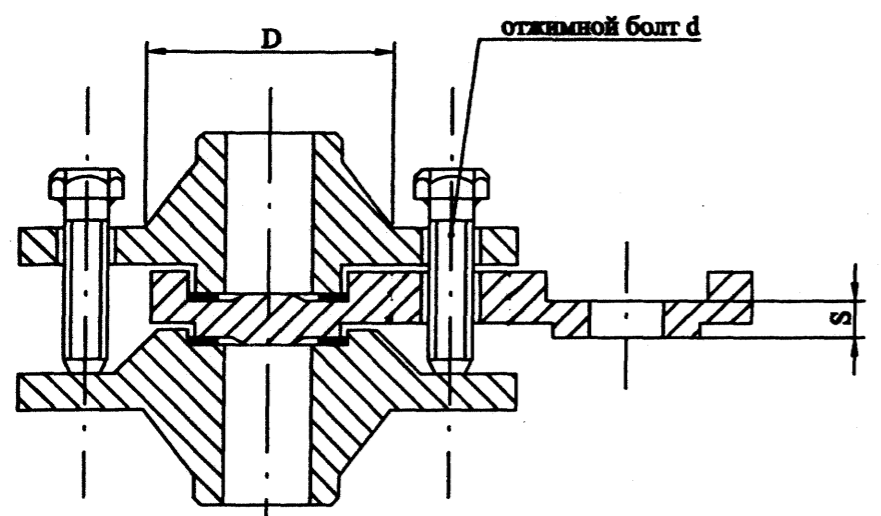
Изм.	Лист	№ документа	Подп.	Дата

Т-ММ-25-01-06-01

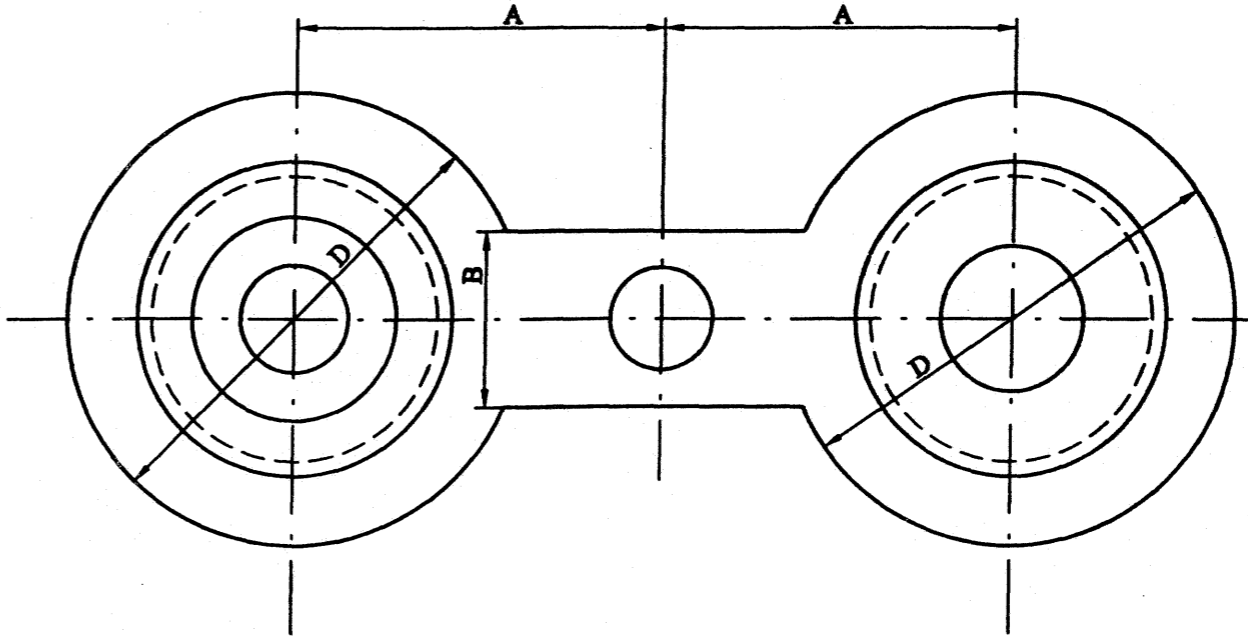
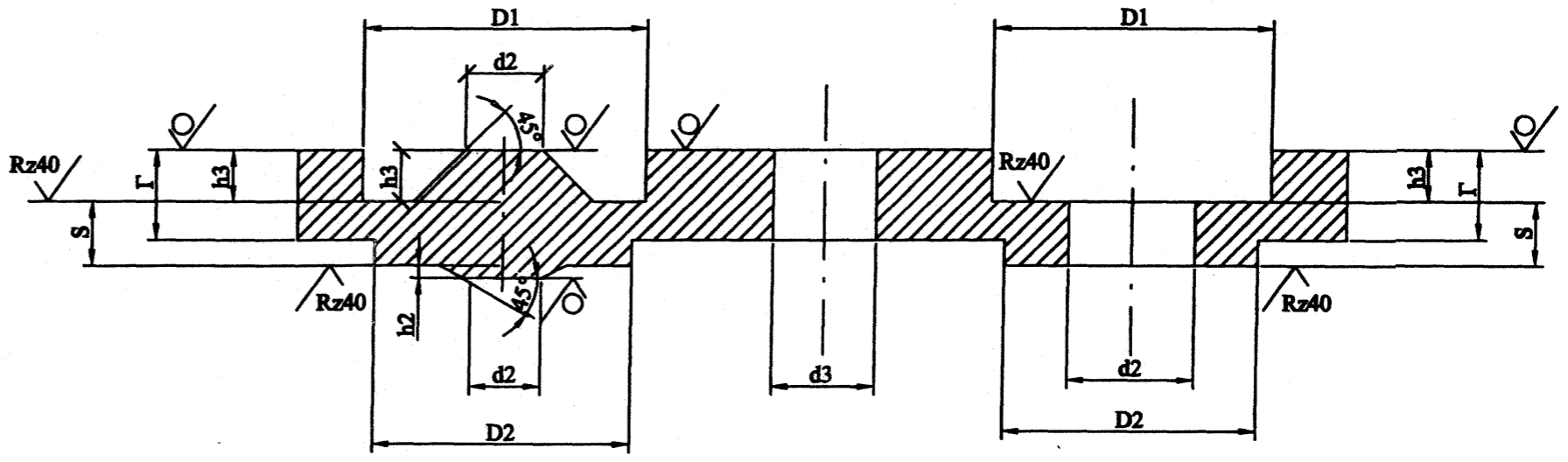
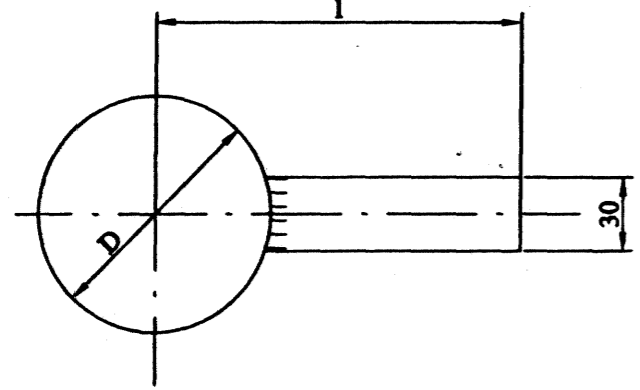
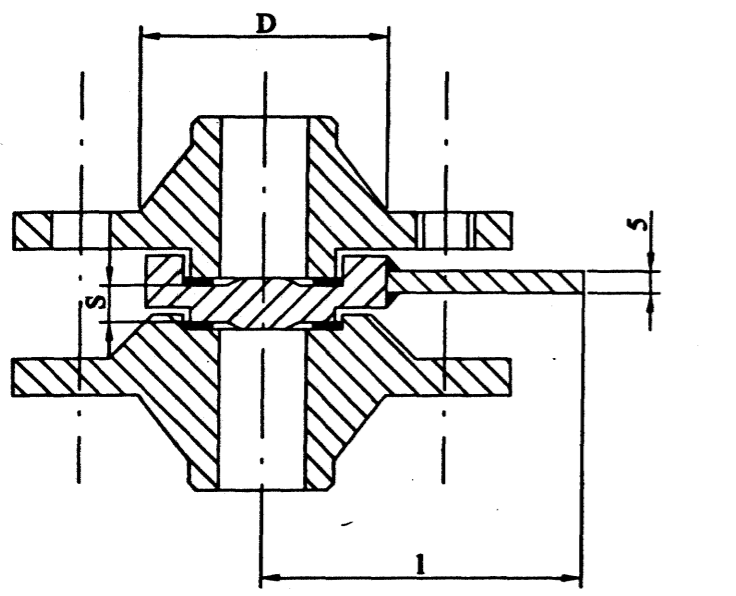
Лист
5

Rz80 ✓(✓)

Заглушки поворотные выступ-впадина



Заглушки плоские выступ-впадина с рукояткой



ПРИМЕЧАНИЕ:

1. Технические требования смотри л. № Т-ММ-25-01-06 ТТ.
2. Материал заглушек применяется по материалу трубопровода.
3. В одном из фланцев, между которыми устанавливается заглушки, выполнить диаметрально расположенные, два резьбовых отверстия под отжимные болты по болтовой окружности (для Ду 80 и выше). Одна из отжимных болтов является осью, вокруг которой поворачивается заглушка.
4. Конструкцию и размеры отжимных болтов смотри № Т-ММ-25-01-06-04, л. 1,2.

Изм. № Подл. Подпись и дата Илл. № дубл.

				Т-ММ-25-01-06-02					
Изм	Лист	№ докум.	Подп.	Дата	ЗАГЛУШКИ ПОВОРОТНЫЕ ВЫСТУП-ВПАДИНА И ЗАГЛУШКИ ВЫСТУП-ВПАДИНА С РУКОЯТКОЙ СТАЛЬНЫЕ, УСТАНОВЛИВАЕМЫЕ МЕЖДУ ФЛАНЦАМИ НА Ру от 0,6 до 10 МПа (от 6 до 100 кгс/см²)	Лит.	Масса	Масштаб	
Разраб.		Буздаев	<i>Буздаев</i>				См. табл.		
Пров.		Кузьмина	<i>Кузьмина</i>			Лист	Листов 1		
Т.контр.		Лютков	<i>Лютков</i>			ОАО "Нижегород нииннефтепроект"			
Н.Контр		Мухина	<i>Мухина</i>						
Утв.		Михосва	<i>Михосва</i>	06.01					

Ру 0,6 МПа (6 кгс/см²) (размеры в мм.)

Таблица 1.

Прочностные условия, Dу гр-да	A	D	D1	D2	B	Г		S		h1	h2	h3	d1	d2	d3	k	l	Масса заглушки поворотной, кг.		Масса заглушки с рукояткой, кг.		Отжимной болт, 2 шт.		
						при скорости коррозии до 0,1 мм/год	при скорости коррозии 0,1-0,5мм/год	при скорости коррозии до 0,1 мм/год	при скорости коррозии 0,1-0,5мм/год									при скорости коррозии до 0,1 мм/год	при скорости коррозии 0,1-0,5мм/год	при скорости коррозии до 0,1 мм/год	при скорости коррозии 0,1-0,5мм/год		при скорости коррозии до 0,1 мм/год	при скорости коррозии 0,1-0,5мм/год
10	25	35	30	29	20	3	7	4	8	4	2	3	8	6	11	4	90	0,064	0,129	0,115	0,145			
15	27,5	40	34	33	20	3	7	4	8	4	2	3	12	10	11	4	90	0,085	0,17	0,12	0,162			
20	32,5	50	44	43	30	3	7	4	8	4	2	3	18	16	11	4	90	0,126	0,252	0,141	0,202			
25	37,5	60	52	51	40	3	7	4	8	4	2	3	25	22	11	4	90	0,154	0,308	0,158	0,246			
32	45	70	60	59	40	3	8	4	9	4	2	3	31	28	14	4	100	0,228	0,512	0,20	0,350			
40	50	80	70	69	40	3	8	4	9	4	2	3	38	36	14	4	100	0,300	0,675	0,227	0,422			
50	55	90	81	80	40	3,5	10	4,5	11	4	2	3	49	46	14	4	110	0,390	0,990	0,275	0,670			
65	65	110	101	100	50	4,5	11	5,5	12	4	2	3	66	60	14	6	120	0,700	1,550	0,48	0,980			
80	75	128	116	115	50	5	12	6	12	4	2	3	78	76	18	6	130	1,00	2,20	0,68	1,41	БО-М16х65		
100	85	148	138	137	70	6	13	7	13	4	2	3	96	94	18	6	140	1,55	3,10	1,01	1,94	БО-М16х70		
125	100	178	167	166	70	7	15	8	16	4	2	3	121	118	18	6	150	1,98	3,96	1,63	3,18	БО-М16х75		
150	112,5	202	192	191	70	8	16	9	17	4	2	3	146	142	18	6	170	3,94	7,55	2,32	4,38	БО-М16х75		
200	140	258	250	249	80	10	19	11	19	4	2	3	202	196	18	6	220	6,5	11,90	4,485	8,105	БО-М16х80		
250	167,5	312	304	303	80	12	21	13	21	5	2	4	254	244	22	8	245	10,60	18,0	7,855	13,105	БО-М20х80		
300	197,5	365	357	356	90	14	23	15	24	5	3	4	303	294	22	8	280	9,80	16,40	7,397	12,317	БО-М20х90		
350	222,5	415	407	406	100	16	27	17	25	5	3	4	351	344	22	8	310	23,80	39,0	18,22	29,72	БО-М20х90		
400	247,5	465	457	456	100	18	29	19	28	5	3	4	398	390	22	10	350	32,0	50,0	25,137	39,537	БО-М20х90		
500	300	570	562	561	100	21	-	22	-	5	3	4	501	490	22	10	380	54,0	-	44,5	-	БО-М20х90		
600	352,5	670	662	661	110	23	-	24	-	6	4	5	602	590	26	10	430	80,64	-	66,2	-	БО-М20х100		

Изм. Подл.

Подпись и дата

Изм. № дубл.

Изм.	Лист	№ документа	Подл.	Дата

Т-ММ-25-01-06-02

Лист

2

Рy 1,0 МПа (10 кгс/см²) (размеры в мм.)

Таблица 2.

Прочность условная, Dy т/см ²	A	D	D1	D2	B	Г		S		h1	h2	h3	d1	d2	d3	k	l	Масса заглушки поворотной, кг.		Масса заглушки с рукояткой, кг.		Отжимной болт, 2 шт.	
						при скорости коррозии до 0,1 мм/год	при скорости коррозии 0,1-0,5 мм/год	при скорости коррозии до 0,1 мм/год	при скорости коррозии 0,1-0,5 мм/год									при скорости коррозии до 0,1 мм/год	при скорости коррозии 0,1-0,5 мм/год	при скорости коррозии до 0,1 мм/год	при скорости коррозии 0,1-0,5 мм/год		при скорости коррозии до 0,1 мм/год
																						Шифр изделия	
10	30	42	35	34	20	3	7	4	8	4	2	3	8	6	14	4	90	0,1	0,2	0,12	0,24		
15	32,5	47	40	39	20	3	7	4	8	4	2	3	12	10	14	4	90	0,12	0,24	0,14	0,28		
20	37,5	58	51	50	30	3	7	4	8	4	2	3	18	16	14	4	90	0,18	0,36	0,15	0,30		
25	42,5	68	58	57	40	3	7	4	8	4	2	3	25	22	14	4	90	0,25	0,50	0,20	0,40		
32	50	78	66	65	40	3	8	4	8	4	2	3	31	28	18	4	100	0,35	0,70	0,25	0,50		
40	55	88	76	75	40	3	8	4	9	4	2	3	38	36	18	4	100	0,43	0,88	0,28	0,57		
50	62,5	102	88	87	40	3,5	10	4,5	9	4	2	3	49	46	18	4	110	0,62	1,3	0,36	0,75		
65	72,5	122	110	109	50	4,5	11	5,5	12	4	2	3	66	60	18	6	120	1,03	2,08	0,56	1,15		
80	80	133	121	120	50	5	12	6	12	4	2	3	78	76	18	6	130	1,4	2,8	0,74	1,5	БО-М16х70	
100	90	158	150	149	70	6	13	7	13	4	2	3	96	94	18	6	140	2,3	4,6	1,2	2,4	БО-М16х70	
125	105	184	176	175	70	7	15	8	16	4	2	3	121	118	18	6	150	3,45	6,9	1,74	3,48	БО-М16х75	
150	120	212	204	203	70	8	16	9	17	4	2	3	146	142	22	6	170	5,0	10,0	2,57	5,15	БО-М20х80	
200	147,5	268	260	259	80	10	19	11	19	4	2	3	202	196	22	6	220	9,8	19,5	4,9	9,7	БО-М20х80	
250	175	320	313	312	80	12	21	13	21	4	2	3	254	244	22	8	245	16,5	28,0	8,3	16,0	БО-М20х80	
300	200	370	364	363	90	14	23	15	24	5	3	4	303	294	22	8	280	25,0	38,0	12,7	20,0	БО-М20х90	
350	230	430	422	421	100	16	27	17	25	5	3	4	351	344	22	8	310	39,0	60,0	19,0	32,0	БО-М20х90	
400	257,5	482	474	473	100	18	29	19	28	5	3	4	398	390	26	10	350	54,0	86,0	27,0	43,0	БО-М20х90	
500	310	585	576	575	100	22	-	23	-	5	3	4	501	490	26	10	380	64,2	-	48,6	-	БО-М20х90	
600	362,5	685	678	677	110	25	-	26	-	6	4	5	602	590	30	10	430	95,0	-	75,0	-	БО-М20х100	

Изм. Подп. Подпись и дата Ивв № дубл.

Ру 1,6 МПа (16 кгс/см²) размеры в мм.

Таблица 3.

Прочность условный, Ду гр-да	A	D	D1	D2	B	Г		S		h1	h2	h3	d1	d2	d3	k	l	Масса заглушки поворотной, кг.		Масса заглушки с рукояткой, кг.		Отжимной болт, 2 шт.	
						при скорости коррозии до 0,1 мм/год	при скорости коррозии 0,1-0,5 мм/год	при скорости коррозии до 0,1 мм/год	при скорости коррозии 0,1-0,5 мм/год									при скорости коррозии до 0,1 мм/год	при скорости коррозии 0,1-0,5 мм/год	при скорости коррозии до 0,1 мм/год	при скорости коррозии 0,1-0,5 мм/год		при скорости коррозии до 0,1 мм/год
																						Шифр изделия	
10	30	42	35	34	20	3	7	4	8	4	2	3	8	6	14	4	90	0,1	0,2	0,14	0,28		
15	32,5	47	40	39	20	3	7	4	8	4	2	3	12	10	14	4	90	0,12	0,24	0,14	0,28		
20	37,5	58	51	50	30	3	7	4	8	4	2	3	18	16	14	4	90	0,18	0,36	0,15	0,30		
25	42,5	68	58	57	40	3	7	4	8	4	2	3	25	22	14	4	90	0,25	0,50	0,18	0,36		
32	50	78	66	65	40	3,5	9	4,5	10	4	2	3	31	28	14	4	100	0,36	0,72	0,23	0,47		
40	55	88	76	75	40	4	9	5	10	4	2	3	38	36	14	4	100	0,5	1,0	0,30	0,60		
50	62,5	102	88	87	40	4,5	11	5,5	12	4	2	3	49	46	14	4	110	0,7	1,4	0,40	0,80		
65	72,5	122	110	109	50	6	12	7	13	4	2	3	66	60	14	6	120	1,3	2,6	0,70	1,40		
80	80	133	121	120	50	7	13	8	14	4	2	3	78	76	18	6	130	1,8	3,5	0,90	1,60	БО-М16х75	
100	90	158	150	149	70	8	14	9	15	4	2	3	96	94	18	6	140	2,8	5,5	1,4	2,50	БО-М16х75	
125	105	184	176	175	70	9	17	10	18	4	2	3	121	118	18	6	150	4,3	8,3	2,0	4,0	БО-М16х80	
150	120	212	204	203	70	10	18	11	19	4	2	3	146	142	22	6	170	6,0	12,0	3,0	6,0	БО-М20х80	
200	147,5	268	260	259	80	13	21	14	22	4	2	3	202	196	22	6	220	12	19,8	6,3	9,8	БО-М20х80	
250	177,5	320	313	312	80	16	24	17	25	4	2	3	254	244	26	8	245	21	32	10,8	15,8	БО-М20х90	
300	205	370	364	363	90	18	27	19	28	5	3	4	303	294	26	8	280	32	47,5	16,1	23,6	БО-М20х100	
350	235	430	422	421	100	21	31	22	32	5	3	4	351	344	26	8	310	50	70,0	25,1	36,5	БО-М20х100	
400	262,5	482	474	473	100	24	33	25	34	5	3	4	398	390	30	10	350	72	98,0	35,9	48,8	БО-М20х110	
500	325	585	576	575	100	32	-	33	-	5	3	4	501	490	33	10	400	92	-	72,0	-	БО-М20х120	
600	385	685	678	677	110	34	-	36	-	6	4	5	602	590	36	10	460	134	-	109,5	-	БО-М20х120	

Изм. № Подл. Подпись и дата Ивв № дубл.

Ру 2,5 МПа (25 кгс/см²) (размеры в мм.)

Таблица 4.

Прочностные условия, Ду гр-да	A	D	D1	D2	B	Г		S		h1	h2	h3	d1	d2	d3	k	l	Масса заглушки поворотной, кг.		Масса заглушки с рукояткой, кг.		Отжимной болт, 2 шт.
						при скорости коррозии до 0,1 мм/год	при скорости коррозии 0,1-0,5 мм/год	при скорости коррозии до 0,1 мм/год	при скорости коррозии 0,1-0,5 мм/год									при скорости коррозии до 0,1 мм/год	при скорости коррозии 0,1-0,5 мм/год	при скорости коррозии до 0,1 мм/год	при скорости коррозии 0,1-0,5 мм/год	
						Шифр изделия																
10	30	42	35	34	20	4	8	5	9	4	2	3	8	6	14	4	90	0,12	0,24	0,13	0,26	
15	32,5	47	40	39	20	4	8	5	9	4	2	3	12	10	14	4	90	0,15	0,3	0,15	0,3	
20	37,5	58	51	50	30	4	8	5	9	4	2	3	18	16	14	4	90	0,23	0,45	0,18	0,36	
25	42,5	68	58	57	40	4	8	5	9	4	2	3	25	22	14	4	90	0,31	0,6	0,2	0,4	
32	50	78	66	65	40	4,5	9	5,5	10	4	2	3	31	28	18	4	100	0,44	0,85	0,27	0,54	
40	55	88	76	75	40	5	10	6	11	4	2	3	38	36	18	4	100	0,6	1,1	0,35	0,7	
50	62,5	102	88	87	40	6	12	7	13	4	2	3	49	46	18	4	110	0,95	1,9	0,5	1,0	
65	72,5	122	110	109	50	8	14	9	15	4	2	3	66	60	18	6	120	1,7	3,2	0,9	1,5	
80	80	133	121	120	50	9	15	10	16	4	2	3	78	76	18	6	130	2,2	3,6	1,17	1,8	БО-М16х80
100	95	158	150	149	70	10	16	11	17	4	2	3	96	94	22	6	140	3,5	5,5	1,76	2,6	БО-М16х80
125	110	184	176	175	70	11	19	12	20	4	2	3	121	118	26	6	150	5,2	2,57	8,7	4,2	БО-М16х90
150	125	212	204	203	70	13	21	14	22	4	2	3	146	142	26	6	170	8,0	16,3	3,9	6,0	БО-М20х90
200	155	278	260	259	80	17	25	18	26	4	2	3	202	196	26	6	220	17,5	26	8,7	13,0	БО-М20х90
250	185	335	313	312	80	20	29	21	30	4	2	3	254	244	30	8	245	29,4	44	14,6	22,0	БО-М20х100
300	215	390	364	363	90	23	33	24	34	5	3	4	303	294	30	8	280	45,7	64,5	22,6	32,0	БО-М20х110
350	245	450	422	421	100	27	37	28	38	5	3	4	351	344	33	8	310	70,3	96	35,1	47,55	БО-М20х120
400	275	505	474	473	100	31	39	32	40	5	3	4	398	390	33	10	350	101,7	127	50,5	63,1	БО-М20х120
500	330	615	576	575	100	41	-	42	-	5	3	4	501	490	39	10	390	131,5	-	98,0	-	БО-М20х130
600	385	720	678	677	110	44	-	46	-	6	4	5	602	590	39	10	450	190,0	-	144,0	-	БО-М20х140

Изм. Подл. Подпись и дата Инв. № дубл.

Изм.	Лист	№ документа	Подп.	Дата

T-MM-25-01-06-02

Ру 4,0 МПа (40 кгс/см²) (размеры в мм.)

Таблица 5.

Прочностные условия, Dy гр-да	A	D	D1	D2	B	Г		S		h1	h2	h3	d1	d2	d3	k	l	Масса заглушки поворотной, кг.		Масса заглушки с рукояткой, кг.		Отжимной болт, 2 шт.	
						при скорости коррозии до 0,1 мм/год	при скорости коррозии 0,1-0,5 мм/год	при скорости коррозии до 0,1 мм/год	при скорости коррозии 0,1-0,5 мм/год									при скорости коррозии до 0,1 мм/год	при скорости коррозии 0,1-0,5 мм/год	при скорости коррозии до 0,1 мм/год	при скорости коррозии 0,1-0,5 мм/год		при скорости коррозии до 0,1 мм/год
																						Шифр изделия	
10	30	40	35	34	20	4	9	5	10	4	2	3	8	6	14	4	90	0,15	0,3	0,13	0,26		
15	32,5	45	40	39	20	4	9	5	10	4	2	3	12	10	14	4	90	0,14	0,28	0,15	0,3		
20	37,5	56	51	50	30	4	9	5	10	4	2	3	18	16	14	4	90	0,22	0,44	0,17	0,34		
25	42,5	63	58	57	40	4	9	5	10	4	2	3	25	22	14	4	90	0,27	0,55	0,2	0,4		
32	50	76	66	65	40	4,5	10	5,5	11	4	2	3	31	28	18	4	100	0,43	0,86	0,25	0,52		
40	55	82	76	75	40	6	10	7	11	4	2	3	38	36	18	4	100	0,65	1,0	0,36	0,55		
50	62,5	94	88	87	40	7	12	8	13	4	2	3	49	46	18	4	110	1,0	1,6	0,52	0,8		
65	72,5	120	110	109	50	9	15	10	16	4	2	3	66	60	18	6	120	2,0	3,2	0,96	1,5		
80	80	129	121	120	50	9	16	10	17	4	2	3	78	76	18	6	130	2,2	3,5	1,1	1,8	БО-М16х80	
100	95	156	150	149	70	18	17	13	18	4	2	3	96	94	22	6	140	6,0	6,0	3,0	3,0	БО-М16х80	
125	110	182	176	175	70	13	21	14	22	4	2	3	120	118	26	6	150	6,0	9,0	3,0	4,5	БО-М16х90	
150	125	210	204	203	70	16	24	17	25	4	2	3	145	142	26	6	170	9,6	14,4	4,7	7,0	БО-М20х90	
200	160	270	260	259	80	20	29	21	30	4	2	3	200	196	30	6	220	19,6	29,3	9,6	14,3	БО-М20х110	
250	192,5	323	313	312	80	24	33	25	34	4	2	3	252	244	33	8	245	23,0	30,7	16,2	21,6	БО-М20х110	
300	225	380	364	363	90	29	37	30	38	5	3	4	301	294	33	8	280	54,9	72,0	26,8	35,5	БО-М20х120	
350	255	440	422	421	100	33	41	34	42	5	3	4	351	344	33	8	310	83,0	102,5	40,7	50,3	БО-М20х123	
400	292,5	504	474	473	100	37	47	38	48	5	3	4	398	390	39	10	350	121,4	153,4	59,65	75,3	БО-М20х150	
500	385	606	576	575	100	49	-	52	-	5	3	4	495	490	45	10	430	150,0	-	114,0	-	БО-М20х150	
600	397,5	718	678	677	110	64	-	63	-	6	4	5	595	590	52	10	500	270,0	-	210,0	-	БО-М20х170	

Изм. №. Подл. Подпись и дата

Изм. № дубл.

Изм.	Лист	№ документа	Подп.	Дата

Т-ММ-25-01-06-02

Лист

6

Ру 6,3 МПа (63 кгс/см²) (размеры в мм.)

Таблица 6.

Прочность условная, Dy гр-да	A	D	D1	D2	B	Г		S		h1	h2	h3	d1	d2	d3	k	l	Масса заглушки поворотной, кг.		Масса заглушки с рукояткой, кг.		Отжимной болт, 2 шт
						при скорости коррозии до 0,1 мм/год	при скорости коррозии 0,1-0,5мм/год	при скорости коррозии до 0,1 мм/год	при скорости коррозии 0,1-0,5мм/год									при скорости коррозии до 0,1 мм/год	при скорости коррозии 0,1-0,5мм/год			
10	35	40	35	34	20	6	10	7	11	4	2	3	8	6	14	4	90	0,21	0,35	0,15	0,23	
15	37,5	45	40	39	20	6	10	7	11	4	2	3	12	10	14	4	90	0,25	0,38	0,18	0,27	
20	45	56	51	50	30	6	10	7	11	4	2	3	18	16	18	4	90	0,32	0,48	0,21	0,32	
25	50	63	58	57	40	6	10	7	11	4	2	3	25	22	18	4	90	0,45	0,65	0,25	0,4	
32	55	76	66	65	40	6	11	7	12	4	2	3	31	28	22	4	100	0,55	0,8	0,3	0,45	
40	62,5	82	76	75	40	7	12	8	13	4	2	3	37	36	22	4	100	0,8	1,3	0,40	0,50	
50	67,5	94	88	87	40	9	14	10	15	4	2	3	47	46	22	4	110	1,2	1,8	0,5	0,75	
65	80	120	110	109	50	11	17	12	18	4	2	3	64	60	22	6	120	2,2	3,2	1,0	1,5	
80	85	129	121	120	50	12	18	13	19	4	2	3	77	76	22	6	130	2,7	4,0	1,4	2,0	БО-М16х90
100	100	156	150	149	70	20	20	15	21	4	2	3	94	94	26	6	140	5,5	6,5	3,2	3,2	БО-М16х90
125	120	182	176	175	70	17	25	18	26	4	2	3	118	118	30	6	150	7,6	11,4	3,6	5,4	БО-М16х100
150	140	210	204	203	70	20	29	21	30	4	2	3	142	142	33	6	170	12	18	5,8	8,7	БО-М20х110
200	172,5	270	260	259	80	25	35	26	36	4	2	3	198	196	33	6	220	25	35	12,3	16,5	БО-М20х120
250	200	323	313	312	80	31	39	32	40	4	2	3	246	244	39	8	245	44	55	21,4	27,0	БО-М20х130
300	230	380	364	363	90	35	44	36	45	5	3	4	294	294	39	8	280	64,5	80,5	32,2	40,2	БО-М20х140
350	262,5	440	422	421	100	41	49	42	50	5	3	4	342	344	39	8	310	101	123	50,1	62	БО-М20х150
400	292,5	504	474	473	100	47	55	48	56	5	3	4	386	390	45	10	350	153	178	75,2	87,7	БО-М20х160
500	352,5	606	576	575	100	64	-	65	-	5	3	4	485	490	52	10	430	193	-	148	-	БО-М20х170
600	410	718	678	677	110	74	-	75	-	6	4	5	585	590	56	10	500	315	-	295	-	БО-М20х190

Изм. № Подл. Подпись и дата Изм. № дубл.

Изм.	Лист	№ документа	Подп.	Дата
------	------	-------------	-------	------

T-MM-25-01-06-02

Рy 10 МПа (100 кгс/см²) (размеры в мм.)

Таблица 7.

Прочностные условия, Dy тр-да	A	D	D1	D2	B	Г		S		h1	h2	h3	d1	d2	d3	k	l	Масса заглушки поворотной, кг.		Масса заглушки с рукояткой, кг.		Отжимной болт, 2 шт.
						при скорости коррозии до 0,1 мм/год	при скорости коррозии 0,1-0,5 мм/год	при скорости коррозии до 0,1 мм/год	при скорости коррозии 0,1-0,5 мм/год									при скорости коррозии до 0,1 мм/год	при скорости коррозии 0,1-0,5 мм/год	при скорости коррозии до 0,1 мм/год	при скорости коррозии 0,1-0,5 мм/год	
						Шифр изделия																
10	35	42	35	34	20	7	11	8	12	4	2	3	8	6	14	4	90	0,21	0,32	0,18	0,27	
15	37,5	47	40	39	20	7	11	8	12	4	2	3	12	10	14	4	90	0,26	0,39	0,20	0,3	
20	45	58	51	50	30	7	11	8	12	4	2	3	18	16	18	4	90	0,4	0,6	0,24	0,36	
25	50	68	58	57	40	7	11	8	12	4	2	3	25	22	18	4	90	0,54	0,81	0,3	0,45	
32	55	76	66	65	40	8	12	9	13	4	2	3	31	28	22	4	100	0,74	1,1	0,4	0,6	
40	62,5	86	76	75	40	9	13	10	14	4	2	3	37	36	22	4	100	1,0	1,5	0,53	0,8	
50	72,5	100	88	87	40	11	16	12	17	4	2	3	45	46	26	4	110	1,57	2,35	0,8	1,2	
65	85	120	110	109	50	13	19	14	20	4	2	3	62	60	26	6	120	2,75	4,0	1,3	1,9	
80	90	133	121	120	50	15	21	16	22	4	2	3	75	76	26	6	130	3,8	5,1	1,8	2,4	БО-М16х100
100	105	158	150	149	70	24	24	18	25	4	2	3	92	94	30	6	140	6,4	8,4	3,9	3,9	БО-М16х100
125	125	184	176	175	70	21	29	22	30	4	2	3	112	118	33	6	150	10	13,4	4,7	6,3	БО-М16х110
150	145	212	204	203	70	24	33	25	34	4	2	3	136	142	33	6	170	14,9	19,9	7,0	9,3	БО-М20х120
200	180	276	260	259	80	31	39	32	40	4	2	3	190	196	39	6	220	31,75	39,7	15,15	18,94	БО-М20х130
250	215	329	313	312	80	39	47	40	48	4	2	3	236	244	39	8	245	56	67,2	26,8	32,2	БО-М20х150
300	250	384	364	363	90	44	52	45	53	5	3	4	284	294	45	8	280	85,5	100,7	41,0	100,8	БО-М20х170
350	280	442	422	421	100	52	59	53	60	5	3	4	332	344	52	8	310	132,6	150,1	64,0	72,4	БО-М20х180
400	310	504	474	473	100	55	-	66	-	5	3	4	376	390	52	10	350	180,5	-	87,82	-	БО-М20х190

Изм. №. Подл.

Подпись и дата

Изм № дубл.

Изм	Лист	№ документа	Подп.	Дата

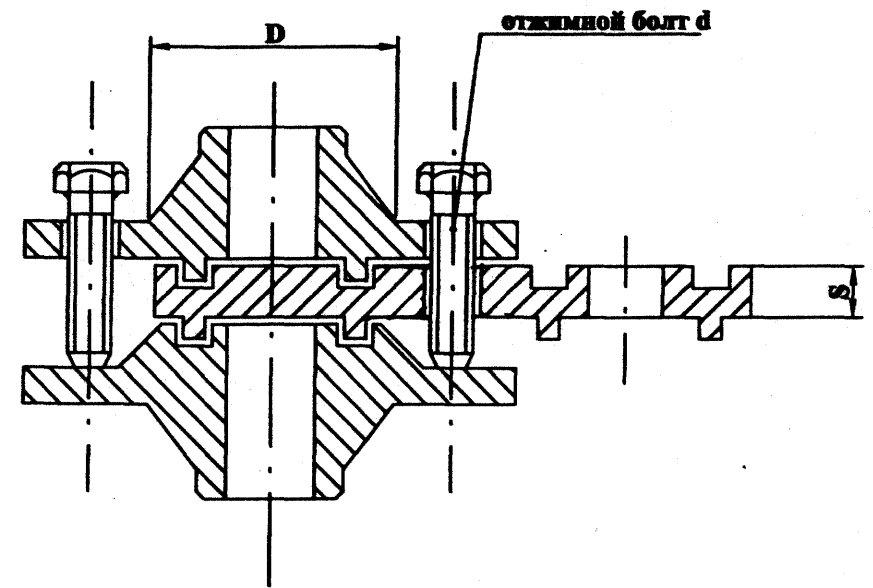
Т-ММ-25-01-06-02

Лист

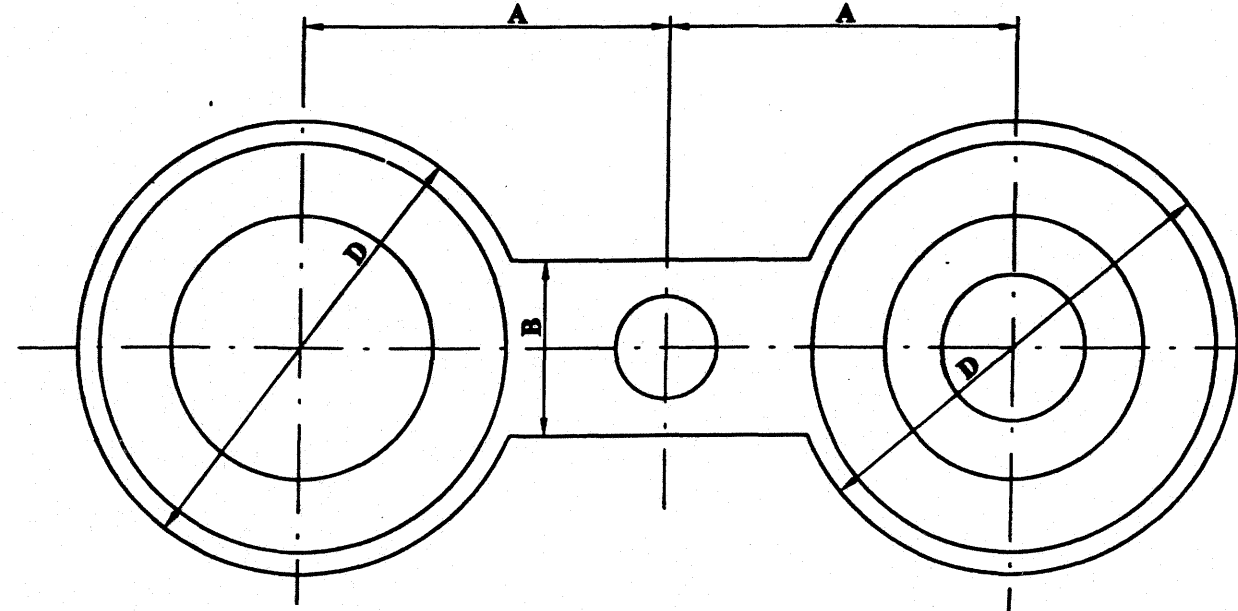
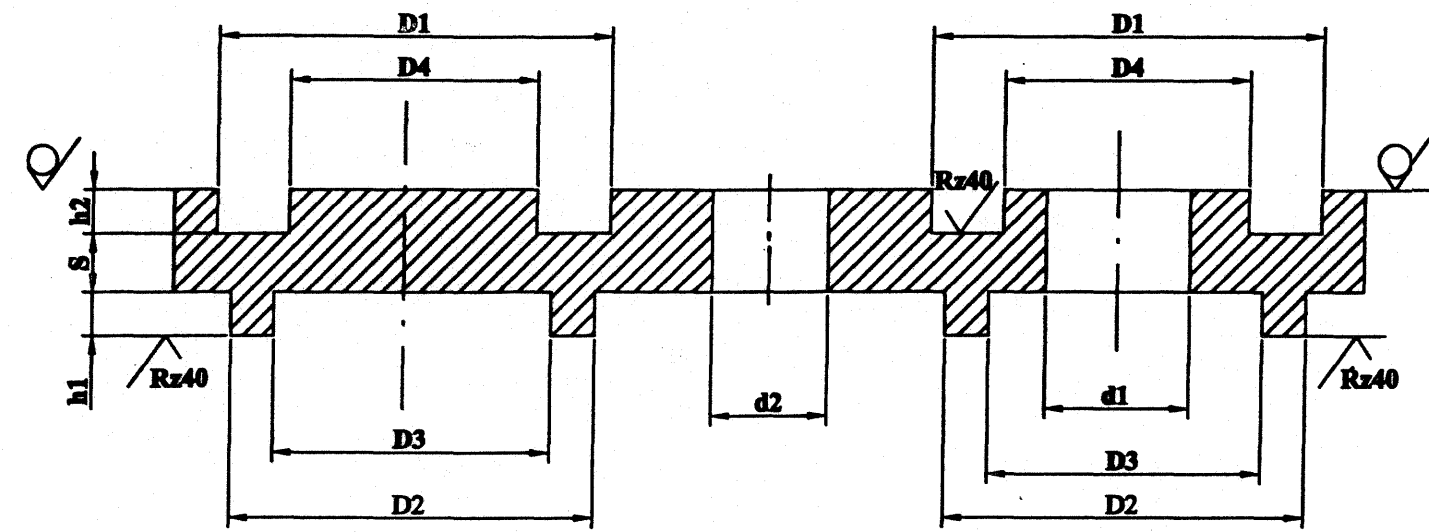
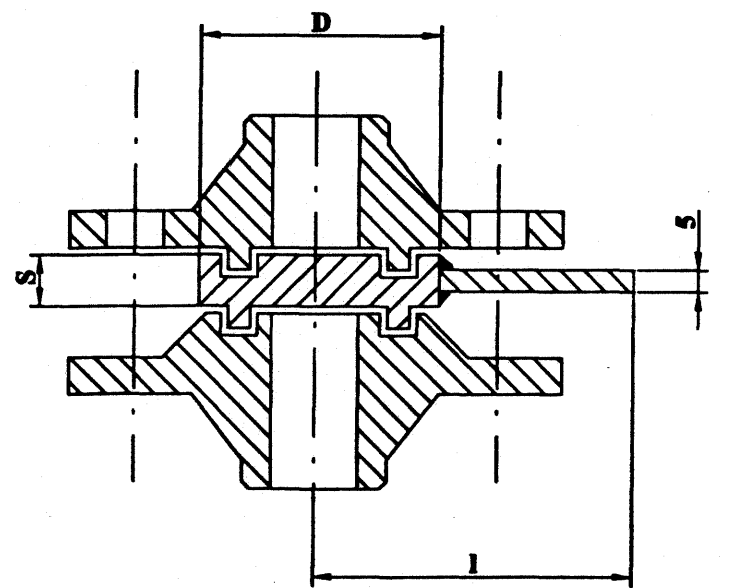
8

Rz80 ✓ (✓)

Заглушки шип-паз

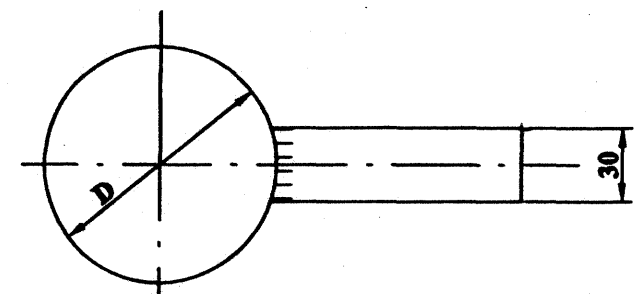


Заглушки шип-паз с рукояткой



ПРИМЕЧАНИЕ:

1. Технические требования смотри л. № Т-ММ-25-01-06 ТТ.
2. Материал заглушек применяется по материалу трубопровода.
3. В одном из фланцев, между которыми устанавливается заглушка, выдолбить диаметрально расположенные, два резьбовых отверстия под отжимные болты по болтовой окружности (для Ду 80 и выше). Один из отжимных болтов является осью вокруг которой поворачивается заглушка.
4. Конструкцию и размеры отжимных болтов смотри № Т-ММ-25-01-06-04, л. 1,2.



Настоящий материал является коллективной собственностью институтов:
 ОАО "ВНИИНефть", Ленгипронефтехим,
 ОАО "НижегородНИИнефтепроект", ОАО "Самаранефтехимпроект",
 ОАО "Лукойл-Ростовнефтехимпроект", Башгипронефтехим,
 ОАО "Омскинефтехимпроект", ОАО "Ангарскинефтехимпроект".
 Применение настоящего материала организациями, не входящими в число коллективных собственников, возможно только после получения ими письменного разрешения организации-разработчика данного материала.

Изм. № Подл. Подпись и дата Изм. № дубл.

					Т-ММ-25-01-06-03			
Изм	Лист	№ докум.	Подп.	Дата	ЗАГЛУШКИ ПОВОРОТНЫЕ ШИП-ПАЗ И ЗАГЛУШКИ ШИП-ПАЗ С РУКОЯТКОЙ СТАЛЬНЫЕ, УСТАНОВЛИВАЕМЫЕ МЕЖДУ ФЛАНЦАМИ, НА Ру от 0,6 до 10 МПа (от 6 до 100 кгс/см ²)	Лит.	Масса	Масштаб
Разраб.	Бузлаев						См. табл.	
Пров.	Кузьмина							
Т.контр.	Лютов					Лист 1		Листов 8
Н.Контр	Мухина					ОАО "Нижегороднинефтепроект"		
Утв.	Михеева			2006.06.01				

Ру 0,6 МПа (6 кгс/см²) (размеры в мм.)

Таблица 1.

Проклад условный, Ду гр-да	A	D	D1	D2	B	S		h1	h2	d1	d2	k	l	D3	D4	Масса заглушки поворотной, кг.		Масса заглушки с ручкожкой, кг.		Отжимной болт, 2 шт.
						при скорости коррозии до 0,1 мм/год	при скорости коррозии 0,1-0,5мм/год									при скорости коррозии до 0,1 мм/год	при скорости коррозии 0,1-0,5мм/год			
						Шифр изделия														
10	25	35	30	29	20	4	8	4	3	8	11	4	90	19	18	0,064	0,129	0,115	0,145	
15	27,5	40	34	33	20	4	8	4	3	12	11	4	90	23	22	0,0847	0,170	0,122	0,162	
20	32,5	50	44	43	30	4	8	4	3	18	11	4	90	33	32	0,126	0,252	0,141	0,202	
25	37,5	60	52	51	40	4	8	4	3	25	11	4	90	41	40	0,154	0,308	0,158	0,246	
32	45	70	60	59	40	4	8	4	3	31	14	4	100	49	48	0,228	0,512	0,200	0,350	
40	50	80	70	69	40	4	9	4	3	38	14	4	100	55	54	0,300	0,675	0,227	0,422	
50	55	90	81	80	40	4,5	9	4	3	49	14	4	110	66	65	0,390	0,990	0,274	0,649	
65	65	110	101	100	50	5,5	12	4	3	66	14	6	120	86	85	0,700	1,55	0,48	0,98	
80	75	128	116	115	50	6	12	4	3	78	18	6	130	101	100	1,0	2,20	0,68	1,41	БО-М16х70
100	85	148	138	137	70	7	13	4	3	96	18	6	140	117	116	1,55	3,10	1,01	1,94	БО-М16х70
125	100	178	167	166	70	8	16	4	3	121	18	6	150	146	145	1,98	3,96	1,63	3,18	БО-М16х75
150	112,5	202	192	191	70	9	17	4	3	146	18	6	170	171	170	3,94	7,55	2,32	4,38	БО-М16х75
200	140	258	250	249	80	11	19	4	3	202	18	6	220	229	228	6,50	11,90	4,485	8,105	БО-М16х80
250	167,5	312	304	303	80	13	21	4	3	254	22	8	245	283	282	10,6	18,00	7,855	13,105	БО-М20х80
300	197,5	365	357	356	90	15	24	5	4	303	22	8	280	336	335	9,8	16,40	7,397	12,317	БО-М20х90
350	222,5	415	407	406	100	17	25	5	4	351	22	8	310	386	385	23,8	39,0	18,22	29,72	БО-М20х90
400	247,5	465	457	456	100	19	28	5	4	398	22	10	350	436	435	32,0	50,5	25,14	39,54	БО-М20х90
500	300	570	562	561	100	21	-	5	4	501	22	10	390	541	540	49,5	-	40,0	-	БО-М20х90
600	352,5	670	662	661	110	23	-	6	5	602	26	10	440	635	634	70,0	-	59,0	-	БО-М20х90

Изм. Подл.

Подпись и дата

Изм. № дубл.

Изм.	Лист	№ документа	Подл.	Дата

Т-ММ-25-01-06-03

Лист

2

Рy 1,0 МПа (10 кгс/см²) (размеры в мм.)

Таблица 2.

Прочностные условия, Dy тр-да	A	D	D1	D2	B	S		h1	h2	d1	d2	k	l	D3	D4	Масса заглушки поворотной, кг.		Масса заглушки с рукояткой, кг.		Отжимной болт, 2 шт.	Шифр изделия
						при скорости коррозии до 0,1 мм/год	при скорости коррозии 0,1-0,5мм/год									при скорости коррозии до 0,1 мм/год	при скорости коррозии 0,1-0,5мм/год				
10	30	42	35	34	20	4	8	4	3	8	14	4	90	24	23	0,064	0,128	0,11	0,145		
15	32,5	47	40	39	20	4	8	4	3	12	14	4	90	29	28	0,138	0,276	0,173	0,230		
20	37,5	58	51	50	30	4	8	4	3	18	14	4	90	36	35	0,168	0,336	0,226	0,304		
25	42,5	68	58	57	40	4	8	4	3	25	14	4	90	43	42	0,288	0,576	0,175	0,288		
32	50	78	66	65	40	4	8	4	3	31	18	4	100	51	50	0,372	0,830	0,218	0,400		
40	55	88	76	75	40	4	9	4	3	38	18	4	100	61	60	0,47	1,19	0,300	0,493		
50	62,5	102	88	87	40	4,5	9	4	3	49	18	4	110	73	72	0,567	1,28	0,348	0,763		
65	72,5	122	110	109	50	5,5	12	4	3	66	18	6	120	95	94	0,91	2,00	0,562	1,140		
80	80	133	121	120	50	6	12	4	3	78	18	6	130	106	105	1,12	2,40	0,743	1,460	БО-М16х70	
100	90	158	150	149	70	7	13	4	3	96	18	6	140	129	128	1,76	3,52	1,15	2,270	БО-М16х75	
125	105	184	176	175	70	8	16	4	3	121	18	6	150	155	154	2,72	5,44	1,74	3,42	БО-М16х80	
150	120	212	204	203	70	9	17	4	3	146	22	6	170	183	182	4,00	7,75	2,53	4,73	БО-М20х80	
200	147,5	268	260	259	80	11	19	4	3	202	22	6	220	239	238	7,8	14,10	4,85	8,82	БО-М20х80	
250	175	320	313	312	80	13	21	4	3	254	22	8	245	292	291	11,240	17,70	8,30	13,8	БО-М20х90	
300	200	370	364	363	90	15	24	5	4	303	22	8	280	343	342	17,0	27,50	12,417	20,117	БО-М20х90	
350	230	430	422	421	100	17	25	5	4	351	22	8	310	395	394	26,0	42,50	19,113	31,113	БО-М20х90	
400	257,5	482	474	473	100	19	28	5	4	398	26	10	350	447	446	35,40	56,00	27,528	42,628	БО-М20х100	
500	310	585	576	575	100	21	-	5	4	501	26	10	400	549	548	62,0	-	49,0	-	БО-М20х100	
600	362,5	685	678	677	110	23	-	6	5	602	30	10	450	651	650	89,8	-	72,5	-	БО-М20х100	

Изм. Подп. Подпись и дата

Изм. № дубл.

Изм.	Лист	№ документа	Подп.	Дата

T-MM-25-01-06-03

Лист

3

Ру 1,6 МПа (10 кгс/см²) (размеры в мм.)

Таблица 3.

Прочностные условия, Ду гр-да	A	D	D1	D2	D3	D4	B	S		h1	h2	d1	d2	k	l	Масса заглушки поворотной, кг.		Масса заглушки с рукояткой, кг.		Отжимной болт, 2 шт.
								при скорости коррозии до 0,1 мм/год	при скорости коррозии 0,1-0,5мм/год							при скорости коррозии до 0,1 мм/год	при скорости коррозии 0,1-0,5мм/год	при скорости коррозии до 0,1 мм/год	при скорости коррозии 0,1-0,5мм/год	
																				Шифр изделия
10	30	42	35	34	24	23	20	4	8	4	3	8	14	4	90	0,096	0,192	0,11	0,145	
15	32,5	47	40	39	29	28	20	4	8	4	3	12	14	4	90	0,110	0,220	0,173	0,230	
20	37,5	58	51	50	36	35	30	4	8	4	3	18	14	4	90	0,167	0,334	0,226	0,304	
25	42,5	68	58	57	43	42	40	4	8	4	3	25	14	4	90	0,236	0,472	0,175	0,288	
32	50	78	66	65	51	50	40	4,5	10	4	3	31	18	4	100	0,304	0,740	0,242	0,414	
40	55	88	76	75	61	60	40	5	10	4	3	38	18	4	100	0,460	0,920	0,302	0,518	
50	62,5	102	88	87	73	72	40	5,5	12	4	3	49	18	4	110	0,820	1,790	0,395	0,843	
65	72,5	122	110	109	95	94	50	7	13	4	3	66	18	6	120	1,140	2,100	0,705	1,27	
80	80	133	121	120	106	105	50	8	14	4	3	78	18	6	130	1,510	2,660	0,913	1,54	БО-М16х70
100	90	158	150	149	129	128	70	9	15	4	3	96	18	6	140	2,350	4,00	1,44	2,37	БО-М16х75
125	105	184	176	175	155	154	70	10	18	4	3	121	18	6	150	3,420	6,20	2,150	3,83	БО-М16х80
150	120	212	204	203	183	182	70	11	19	4	3	146	22	6	170	4,800	8,40	3,120	5,13	БО-М20х80
200	147,5	268	260	259	239	238	80	14	22	4	3	202	22	6	220	9,100	14,20	6,20	9,7	БО-М20х80
250	175	320	313	312	292	291	80	17	25	4	3	254	26	8	245	14,40	21,20	11,53	16,43	БО-М20х90
300	205	370	364	363	343	342	90	19	28	5	4	303	26	8	280	22,00	32,60	17,17	24,77	БО-М20х90
350	235	430	422	421	395	394	100	22	32	5	4	351	26	8	310	34,20	55,00	26,13	37,53	БО-М20х90
400	262,5	482	474	473	447	446	100	25	34	5	4	398	30	10	350	46,20	63,00	37,28	50,28	БО-М20х100
500	325	585	576	575	549	548	100	33	-	5	4	501	33	10	410	89,00	-	70,0	-	БО-М20х100
600	385	685	678	677	651	650	110	35	-	6	5	602	39	10	480	128,0	-	104,0	-	БО-М20х100

Изм. № Подл. Подпись и дата Инв № дубл.

Изм	Лист	№ документа	Подп.	Дата

T-MM-25-01-06-03

Рy 2,5 МПа (25 кгс/см²)(размеры в мм.)

Таблица 4

Прочностные условия, Dy тр-да	A	D	D1	D2	D3	D4	B	S		h1	h2	d1	d2	k	l	Масса заглушки поворотной, кг.		Масса заглушки с рукояткой, кг.		Отжимной болт, 2 шт.	Шифр изделия
								при скорости коррозии до 0,1 мм/год	при скорости коррозии 0,1-0,5мм/год							при скорости коррозии до 0,1 мм/год	при скорости коррозии 0,1-0,5мм/год	при скорости коррозии до 0,1 мм/год	при скорости коррозии 0,1-0,5мм/год		
10	30	42	35	34	24	23	20	5	9	4	3	8	14	4	90	0,12	0,24	0,136	0,25		
15	32,5	47	40	39	29	28	20	5	9	4	3	12	14	4	90	0,14	0,27	0,146	0,214		
20	37,5	58	51	50	36	35	30	5	9	4	3	18	14	4	90	0,212	0,40	0,174	0,278		
25	42,5	68	58	57	43	42	40	5	9	4	3	25	14	4	90	0,285	0,55	0,219	0,361		
32	50	78	66	65	51	50	40	5,5	10	4	3	31	18	4	100	0,412	0,749	0,288	0,494		
40	55	88	76	75	61	60	40	6	11	4	3	38	18	4	100	0,572	1,144	0,376	0,662		
50	62,5	102	88	87	73	72	40	7	13	4	3	49	18	4	110	0,831	1,662	0,531	0,980		
65	72,5	122	110	109	95	94	50	9	15	4	3	66	18	6	120	1,473	2,455	0,897	1,424		
80	80	133	121	120	106	105	50	10	16	4	3	78	18	6	130	1,891	3,025	1,166	1,790	БО-М16х80	
100	95	158	150	149	129	128	70	11	17	4	3	96	22	6	140	2,921	4,514	1,764	2,655	БО-М16х80	
125	110	184	176	175	155	154	70	12	20	4	3	121	26	6	150	4,112	6,853	2,575	4,291	БО-М16х90	
150	125	212	204	203	183	182	70	14	22	4	3	146	26	6	170	6,222	9,777	3,954	6,213	БО-М20х90	
200	155	278	260	259	239	239	80	18	26	4	3	202	26	6	220	12,911	18,650	8,670	12,480	БО-М20х100	
250	185	335	313	312	292	291	80	21	30	4	3	254	30	8	245	21,050	30,073	14,624	20,985	БО-М20х100	
300	215	390	364	363	343	342	90	24	34	5	4	303	30	8	280	31,972	45,294	22,606	31,983	БО-М20х110	
350	245	450	422	421	395	394	100	28	38	5	4	351	33	8	310	49,339	56,960	35,058	47,543	БО-М20х120	
400	275	505	474	473	447	446	100	32	40	5	4	398	33	10	350	70,292	87,865	50,431	63,00	БО-М20х130	
500	330	615	576	575	549	548	100	42	-	5	4	500	39	10	430	134,0	-	126,0	-	БО-М20х130	
600	385	720	678	677	651	650	110	46	-	6	5	600	39	10	500	192,0	-	146,0	-	БО-М20х150	

Изм. Подл. Подпись и дата Изм. № дубл.

Изм Лист № документа Подл. Дата

T-MM-25-01-06-03

Ру 4,0 МПа (40 кгс/см²) размеры в мм.

Таблица 5.

Прочностные условия, Ду гр-да	A	D	D1	D2	D3	D4	B	S		h1	h2	d1	d2	K	l	Масса заглушки поворотной, кг.		Масса заглушки с рукояткой, кг.		Отжимной болт, 2 шт.
								при скорости коррозии до 0,1 мм/год	при скорости коррозии 0,1-0,5мм/год							при скорости коррозии до 0,1 мм/год	при скорости коррозии 0,1-0,5мм/год	Шифр изделия		
10	30	42	35	34	24	23	20	5	10	4	3	8	14	4	90	0,117	0,234	0,062	0,188	
15	32,5	47	40	39	29	28	20	5	10	4	3	12	14	4	90	0,136	0,272	0,077	0,146	
20	37,5	58	51	50	36	35	30	5	10	4	3	18	14	4	90	0,207	0,414	0,174	0,278	
25	42,5	68	58	57	43	42	40	5	10	4	3	25	14	4	90	0,284	0,568	0,195	0,324	
32	50	78	66	65	51	50	40	5,5	11	4	3	31	18	4	100	0,400	0,800	0,253	0,436	
40	55	88	76	75	61	60	40	7	11	4	3	38	18	4	100	0,660	1,040	0,400	0,58	
50	62,5	102	88	87	73	72	40	8	13	4	3	49	18	4	110	0,955	1,54	0,590	0,912	
65	72,5	122	110	109	95	94	50	10	16	4	3	66	18	6	120	1,570	2,53	1,02	1,59	
80	80	133	121	120	106	105	50	10	17	4	3	78	18	6	130	1,85	3,14	1,18	1,93	БО-М16х80
100	95	158	150	149	129	128	70	13	18	4	3	96	22	6	140	4,90	4,75	2,95	2,80	БО-М16х90
125	110	184	176	175	155	154	70	14	22	4	3	120	26	6	150	4,75	7,5	3,60	5,30	БО-М16х90
150	125	212	204	203	183	182	70	17	25	4	3	145	26	6	170	7,30	11,00	5,56	7,80	БО-М20х100
200	160	285	260	259	239	239	80	21	30	4	3	200	30	6	220	15,40	22,60	11,0	15,0	БО-М20х110
250	192,5	345	313	312	292	291	80	25	34	4	3	252	33	8	245	27,2	37,40	19,0	26,8	БО-М20х120
300	225	410	364	363	343	342	90	30	38	5	4	301	33	8	280	46,00	57,50	31,7	40,2	БО-М20х130
350	255	485	422	421	395	394	100	34	42	5	4	351	33	8	310	66,00	81,00	45,9	54,6	БО-М20х140
400	292,5	535	474	473	447	446	100	38	48	5	4	398	39	10	350	97,00	122,0	68,00	84,00	БО-М20х150
500	335	615	576	575	549	548	100	52	-	5	4	495	45	10	430	160,0	-	120,0	-	БО-М20х150
600	397,5	735	678	677	651	650	110	63	-	6	5	595	52	10	500	270,0	-	204,0	-	БО-М20х170

Изм. №. Подл. Подпись и дата Изв. № дубл.

Изм.	Лист	№ документа	Подп.	Дата

T-MM-25-01-06-03

Ру 6,3 МПа (63 кгс/см²) (размеры в мм.)

Таблица 6.

Прочностные условия, Ду гр-да	A	D	D1	D2	D3	D4	B	S		h1	h2	d1	d2	k	l	Масса заглушки поворотной, кг.		Масса заглушки с рукояткой, кг.		Отжимной болт, 2 шт.
								при скорости коррозии до 0,1 мм/год	при скорости коррозии 0,1-0,5 мм/год							при скорости коррозии до 0,1 мм/год	при скорости коррозии 0,1-0,5 мм/год	при скорости коррозии до 0,1 мм/год	при скорости коррозии 0,1-0,5 мм/год	
																				Шифр изделия
10	35	42	35	34	24	23	20	7	11	4	3	8	14	4	90	0,165	0,258	0,14	0,185	
15	37,5	47	40	39	29	28	20	7	11	4	3	12	14	4	90	0,192	0,30	0,173	0,230	
20	45	58	51	50	36	35	30	7	11	4	3	18	18	4	90	0,314	0,49	0,22	0,300	
25	50	68	58	57	43	42	40	7	11	4	3	25	18	4	90	0,40	0,626	0,26	0,39	
32	55	78	66	65	51	50	40	7	12	4	3	31	22	4	100	0,51	0,930	0,33	0,525	
40	62,5	88	76	75	61	60	40	8	13	4	3	37	22	4	100	0,77	1,22	0,24	0,67	
50	67,5	102	88	87	73	72	40	10	15	4	3	47	22	4	110	1,20	1,80	0,70	1,00	
65	80	122	110	109	95	94	50	12	18	4	3	64	22	6	120	2,06	3,08	1,08	1,52	
80	85	133	121	120	106	105	50	13	19	4	3	72	22	6	130	2,50	3,68	1,47	2,17	БО-М16х90
100	100	158	150	149	129	128	70	15	21	4	3	94	26	6	140	4,8	5,65	3,37	3,37	БО-М16х100
125	120	184	176	175	155	154	70	18	26	4	3	118	30	6	190	6,20	9,00	3,87	5,57	БО-М16х100
150	140	212	204	203	183	182	70	21	30	4	3	142	33	6	220	9,75	14,00	5,90	8,40	БО-М20х110
200	172,5	285	260	259	239	239	80	26	36	4	3	198	33	6	250	20,60	28,40	13,12	17,72	БО-М20х120
250	200	345	313	312	292	291	80	32	40	4	3	246	39	8	280	36,30	45,50	24,125	29,725	БО-М20х130
300	230	410	364	363	343	342	90	36	45	5	4	294	39	8	310	56,50	68,20	36,628	46,528	БО-М20х140
350	262,5	485	422	421	395	394	100	42	50	5	4	342	39	8	350	80,00	97,50	56,136	66,136	БО-М20х150
400	292,5	535	474	473	447	446	100	48	56	5	4	386	45	10	430	126,0	140,0	78,19	93,70	БО-М20х170
500	352,5	615	576	575	549	548	100	65	-	5	4	485	52	10	450	210,0	-	156,0	-	БО-М20х180
600	410	735	678	677	651	650	110	75	-	6	5	585	56	10	500	340,0	-	260,0	-	БО-М20х190

Изм. № Подл. Подпись и дата Изм. № дубл.

Рy 10 МПа (100 кгс/см²)(размеры в мм.)

Таблица 7.

Прочностные условия, Dy тр-да	A	D	D1	D2	D3	D4	B	S		h1	h2	d1	d2	k	l	Масса заглушки поворотной, кг.		Масса заглушки с рукояткой, кг.		Отжимной болт, 2 шт.
								при скорости коррозии до 0,1 мм/год	при скорости коррозии 0,1-0,5 мм/год							при скорости коррозии до 0,1 мм/год	при скорости коррозии 0,1-0,5 мм/год	при скорости коррозии до 0,1 мм/год	при скорости коррозии 0,1-0,5 мм/год	
10	35	42	35	34	24	23	20	8	12	4	3	8	14	4	90	0,196	0,294	0,17	0,26	
15	37,5	47	40	39	29	28	20	8	12	4	3	12	14	4	90	0,237	0,356	0,189	0,343	
20	45	58	51	50	36	35	30	8	12	4	3	18	18	4	90	0,352	0,528	0,237	0,178	
25	50	68	58	57	43	42	40	8	12	4	3	25	18	4	90	0,489	0,733	0,294	0,276	
32	55	78	66	65	51	50	40	9	13	4	3	31	22	4	100	0,686	0,99	0,409	0,559	
40	62,5	88	76	75	61	60	40	10	14	4	3	37	22	4	100	0,956	1,338	0,543	0,734	
50	72,5	102	88	87	73	72	40	12	17	4	3	45	26	4	110	1,5	2,125	0,84	1,162	
65	85	122	110	109	95	94	50	14	20	4	3	62	26	6	120	2,442	3,488	1,355	1,905	
80	90	133	121	120	106	105	50	16	22	4	3	75	26	6	130	3,164	4,350	1,827	2,48	БО-М16х100
100	105	158	150	149	129	128	70	18	25	4	3	92	30	6	140	5,9	6,967	3,919	3,919	БО-М16х100
125	125	184	176	175	155	154	70	22	30	4	3	112	33	6	190	8,133	11,090	4,71	6,38	БО-М20х110
150	145	212	204	203	183	182	70	25	34	4	3	136	33	6	220	11,907	16,193	7,061	9,554	БО-М20х120
200	180	285	260	259	239	239	80	32	40	4	3	190	39	6	250	26,133	32,666	16,154	20,16	БО-М20х130
250	215	345	313	312	292	291	80	40	48	4	3	236	39	8	280	46,00	54,00	28,924	35,124	БО-М20х150
300	225	410	364	363	343	342	90	45	53	5	4	284	45	8	310	70,0	82,50	46,12	55,12	БО-М20х170
350	280	485	422	421	395	394	100	53	60	5	4	332	52	8	350	110,0	124,0	70,14	79,65	БО-М20х180
400	310	535	474	473	447	446	100	66	-	5	4	376	52	10	430	151,56	-	98,96	-	БО-М20х190

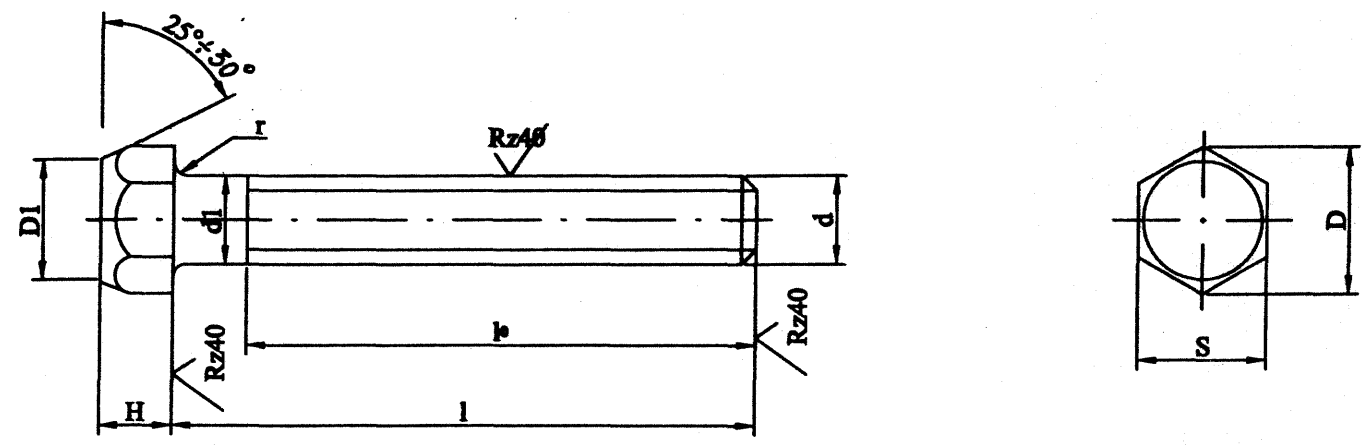
Изм. №. Подл. Подпись и дата Изм. № дубл.

Изм	Лист	№ документа	Подл.	Дата

Т-ММ-25-01-06-03

Лист
8

Rz80 ✓ ✓



Размеры в мм Таблица 1

Шифр изделия	d	d1	S	H	D	D1	r	l	b	Масса отжигного болта, кг
БО-М16х65	M 16	16	24	10	26,5	(0,90 0,95)S	Радиус под головкой r 0,6 не менее Радиус под головкой r 1,6 не менее	65	48	0,1373
БО-М16х70	M 16	16	24	10	26,5			70	50	0,1452
БО-М16х75	M 16	16	24	10	26,5			75	58	0,1531
БО-М16х80	M 16	16	24	10	26,5			80	60	0,161
БО-М16х90	M 16	16	24	10	26,5			90	70	0,1768
БО-М16х100	M 16	16	24	10	26,5			100	80	0,1926
БО-М16х110	M 16	16	24	10	26,5			110	94	0,2084

1. Технические условия по ГОСТ 1759.0-87
2. Конструкция и размеры болтов должны соответствовать указанным на данном чертеже и в таблицах 1,2
3. Для номинального диаметра резьбы d=16 мм принимаем шаг резьбы крупный 2 мм.
4. Для номинального диаметра резьбы d=20 мм принимаем шаг резьбы крупный 2,5 мм.

Изм. № Подп. Подпись и дата Изм. № дубл.

					Т-ММ-25-01-04-01			
Изм	Лист	№ докум.	Подп.	Дата	БОЛТ ОТЖИМНОЙ	Лит.	Масса	Масштаб
Разраб.		Бузлаев	<i>[Signature]</i>				См. табл.	
Пров.		Кузьмина	<i>[Signature]</i>					
Т.контр.		Лютков	<i>[Signature]</i>			Лист 1	Листов 2	
Н.Контр		Мухина	<i>[Signature]</i>			ОАО "Нижегород нинефтепроект"		
Утв.		Михеева	<i>[Signature]</i>	06.01				

Размеры в мм

Таблица 2

Шифр изделия	d	d1	S	H	D	D1	r	l	l ₀	Масса отжимного болта, кг
БО-М20х80	М 20	20	30	13	33,3	(0,9 + 0,95) S	Радиус под головкой r не менее 2,2	80	66	0,2681
БО-М20х90	М 20	20	30	13	33,3			90	72	0,2932
БО-М20х100	М 20	20	30	13	33,3			100	84	0,3178
БО-М20х110	М 20	20	30	13	33,3			110	94	0,3425
БО-М20х120	М 20	20	30	13	33,3			120	100	0,3672
БО-М20х130	М 20	20	30	13	33,3			130	110	0,3919
БО-М20х140	М 20	20	30	13	33,3			140	120	0,4166
БО-М20х150	М 20	20	30	13	33,3			150	132	0,4412
БО-М20х160	М 20	20	30	13	33,3			160	140	0,4659
БО-М20х170	М 20	20	30	13	33,3			170	150	0,4906
БО-М20х180	М 20	20	30	13	33,3			180	162	0,5153
БО-М20х190	М 20	20	30	13	33,3			190	172	0,540
БО-М20х200	М 20	20	30	13	33,3			200	182	0,5646

Изм. №	Подп.	Подпись и дата	Изм. № дубл.

Изм.	Лист	№ документа	Подп.	Дата

Т-ММ-25-01-06-04

Лист

2

Расход материала на изготовление заглушек. (Размеры, мм.)

Ду	LxB	Ду	LxB
10	100x80	125	400x300
15	100x80	150	450x300
20	150x100	200	550x400
25	160x150	250	700x450
32	200x150	300	850x450
40	200x150	350	1000x550
50	250x160	400	1100x650
65	300x200	500	1500x750
80	300x200	600	1500x850
100	350x250		

ПРИМЕЧАНИЕ:

1. Заглушки изготавливаются из листовой стали по ГОСТ 19903-74*.
2. Материал листа должен соответствовать материалу трубопровода.
3. Толщина листа выбирается в зависимости от типа заглушки и давления с учетом механической обработки в соответствии с таблицами размеров.
4. Расход материала на изготовление заглушек с рукояткой в два раза меньше указанного в таблице.

Изм. №	Дата	Изм. №	Глуб.

					Т-ММ-25-01-06 РМ			
Изм.	Лист	№ докум.	Подп.	Дата	РАСХОД МАТЕРИАЛА НА ИЗГОТОВЛЕНИЕ ЗАГЛУШЕК	Лит.	Масса	Масштаб
Разраб.		Булася	<i>Булася</i>			См. табл.		
Пров.		Кузьмина	<i>Кузьмина</i>			Лист		Листов 1
Т. контр.		Лытов	<i>Лытов</i>			ОАО "Нижегород НИИнефтепроект"		
Н. Контр.		Мухина	<i>Мухина</i>					
Утв.		Михосва	<i>Михосва</i>	06.01				

Перечень изменений

№№ изм.	Краткое содержание изменений	Даты утверждения изменений	Срок ввода изменений в действие	На каких листах внесены изменения

№№ изм.	Краткое содержание изменений	Даты утверждения изменений	Срок ввода изменений в действие	На каких листах внесены изменения

Изм. № подл.	Подпись и дата	Изм. № дубл.

Изм.	Лист	№ докум	Подп	Дата

Т-ММ-25-01 ЛИ

Лист